



BERSTSCHIEBEN- HALTER IG-KUB®-PTU

für Umkehrberstscheiben
KUB® und IKB®

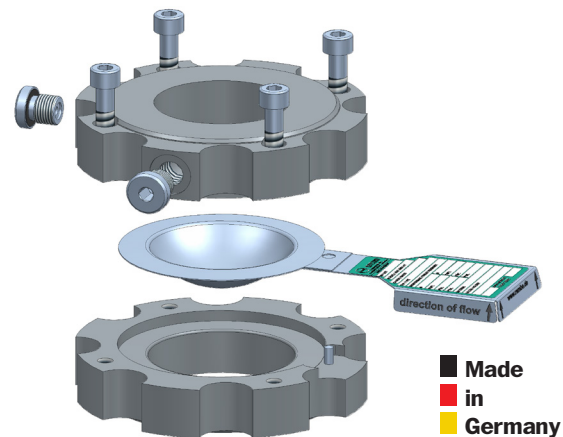
Das einzigartige Design des Berstscheibenhalters IG-KUB®-PTU garantiert immer das richtige Einsetzen und erlaubt eine **Vormontage der Berstscheibe**. So wird die Berstscheibe nicht beschädigt und **kann auch nach einem Ausbau**, z. B. im Rahmen einer Inspektion, **wieder verwendet werden**.

Der Berstscheibenhalter IG-KUB®-PTU ist ein Flachsitzhalter für Umkehr-Berstscheiben. Die Dichtkante der Sitzfläche sichert eine **vollmetallische Klemmung für eine leckagefreie Abdichtung**. Der Innendurchmesser des Auslassteils des Berstscheibenhalters erfüllt eine Stützfunktion und garantiert ein optimales Öffnungsverhalten beim definierten Berstdruck.

Die **integrierten Vormontage-Schrauben** ermöglichen eine **einfache und sichere Installation** der Berstscheibe. Der Halter kann **in verschiedenste Flansche und bei unterschiedlichsten Druckstufen** eingesetzt werden.

Ihre Vorteile

- **Vormontage der Berstscheibe** zum robusten und sicheren Handling mit einem definierten Drehmoment.
- **Multiflansch-Design**, passend für unterschiedliche Druckstufen und Flanschsysteme.
- **Hohe Dichtigkeit** durch vollmetallische Abdichtung.
- **Erhältlich in verschiedensten Materialien**.

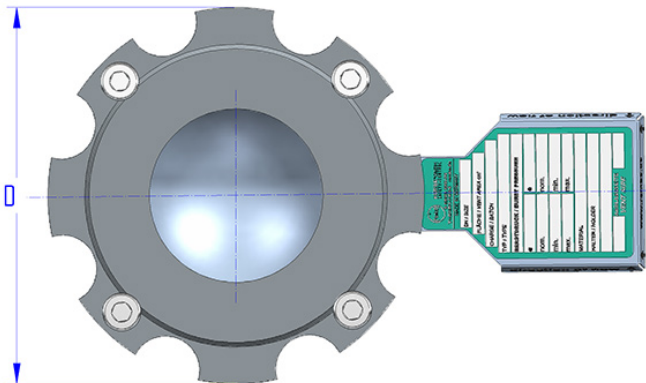




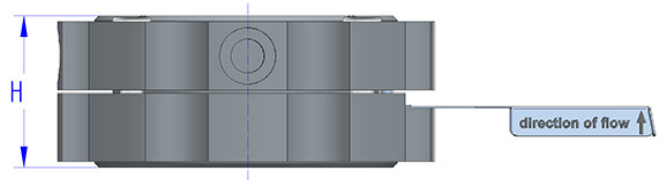
Die Varianten für Berstscheibenhalter sind vielfältig. Die Tabelle zeigt einen Auszug gängiger Varianten. Je nach Anwendung stehen weitere Typen zur Verfügung.



Typ*	Beschreibung
IG-KUB®-PTU	Standard
IG-KUB®-PTU-S / -SS	Mit seitlicher Gewindebohrung im Auslassteil, ein (S) oder zwei (SS) Bohrungen, bei Ausführung BT-SKKUB® mit integrierter Kabelverschraubung
IG-KUB®-PTU-SH	Sonderhöhe
IG-KUB®-PTU-F / -FF	Mit Feder, ein- oder beidseitig
IG-KUB®-PTU-N / NN	Mit Nut, ein- oder beidseitig
IG-KUB®-PTU-FN	Mit Feder im Auslassteil und Nut im Einlassteil
IG-KUB®-PTU-NF	Mit Nut im Auslassteil und Feder im Einlassteil
IG-KUB®-PTU-V / -VV	Mit Vorsprung, ein- oder beidseitig
IG-KUB®-PTU-R / -RR	Mit Rücksprung, ein- oder beidseitig
IG-KUB®-PTU-RJ	Mit Ring Type Joint Face einseitig
IG-KUB®-PTU-RJRJ	Mit Ring Type Joint Face beidseitig
IG-KUB®-PTU-T	Mit seitlicher Sacklochbohrung, bei Ausführung BT-SIKUB mit nicht-invasivem Signalgeber NIMU



* weitere Kombinationen aus F=Feder, N= Nut, V=Vorsprung, R= Rücksprung und RJ= Ring Type Joint Face möglich.



Technische Daten

NPS [in]	DN [mm]	Druckstufe ANSI ASME B16.5	Druckstufe PN EN 1092-1	Druckstufe JIS B	H [mm]	D [mm]
1"	25	150/300/600	10/16/25/40	10/16/20/30/40	46	83
1½"	40	150/300/600	10/16/25/40	10/16/20/30/40	46	105
2"	50	150/300/600	10/16/25/40	10/16/20/30/40	53	127
2½"	65	150/300/600	10/16/25/40	10/16/20/30/40	57	160
3"	80	150/300/600	10/16/25/40	10/16/20/30/40	60	165
4"	100	150/300/400	10/16/25/40	10/16/20/30/40	68	190
6"	150	150	10/16/25/40	10	80	247
		300/400/600	-	16/20/30/40	80	292
8"	200	150	10	-	84	299
		300/400/600	16/25/40	10/16/20/30/40	84	349
10"	250	150	16/25/40	10/16/20/30/40	91	410
		300/400	10	-	91	432
12"	300	150	10/16	10	92	432
		300/400	25/40	16/20/30/40	92	470